

Литера О₁

26.51.53.110

Утвержден

ИБЯЛ.413415.003РЭ-ЛУ



Газоанализаторы АКВТ-01
Руководство по эксплуатации

ИБЯЛ.413415.003 РЭ

Часть 1

Содержание

	Лист
1 Описание и работа	4
1.1 Описание и работа газоанализаторов	4
1.1.1 Назначение газоанализаторов	4
1.1.2 Технические характеристики	5
1.1.3 Комплектность	11
1.1.4 Устройство и работа	12
1.1.5 Маркировка	18
1.1.6 Упаковка	19
2 Использование по назначению	20
2.1 Общие указания по эксплуатации	20
2.2 Подготовка газоанализаторов к использованию	21
2.3 Использование газоанализаторов	26
2.3.1 Порядок работы	26
2.3.2 Методика измерений	27
2.3.3 Возможные неисправности и способы их устранения	27
3 Техническое обслуживание	28
4 Хранение	32
5 Транспортирование	32
6 Гарантии изготовителя	33
7 Сведения о рекламациях	34
8 Свидетельство о приемке	34
9 Свидетельство об упаковывании	35
10 Сведения об отгрузке	35
11 Отметка о гарантийном ремонте	35
Приложение А Команды протокола MODBUS RTU, поддерживаемые газоанализаторами АКВТ-01	36



Перед началом работ, пожалуйста, прочтите настоящее руководство по эксплуатации! Оно содержит важные указания и данные, соблюдение которых обеспечит правильное функционирование газоанализаторов АКВТ-01 (в дальнейшем – газоанализаторы), позволит сэкономить средства на сервисное обслуживание. Данное руководство значительно облегчит Вам обслуживание газоанализаторов и обеспечит надежные результаты измерений.

Изготовитель оставляет за собой право вносить конструктивные изменения, связанные с улучшением технических и потребительских качеств, вследствие чего в руководстве по эксплуатации возможны незначительные расхождения между текстом, графическим материалом, эксплуатационной документацией и изделием, не влияющие на качество, работоспособность, надежность и долговечность изделия.

Настоящее руководство по эксплуатации является объединенным эксплуатационным документом и включает разделы паспорта, содержит техническое описание и инструкцию по эксплуатации газоанализаторов.

Газоанализаторы допущены к применению в Российской Федерации и включены в Федеральный информационный фонд по обеспечению единства измерений под регистрационным номером 33444-12 (см. сайт ФГИС «АРШИН» <https://fgis.gost.ru/fundmetrology/registry/4>).

Газоанализаторы соответствуют требованиям ТР ТС 004/2011, ТР ТС 020/2011.

Копии разрешительных документов находятся в комплекте эксплуатационной документации, а также размещены на сайте изготовителя.

Изготовитель: ФГУП «СПО «Аналитприбор».

Россия, 214031, г. Смоленск, ул. Бабушкина, 3.

Тел.: +7 (4812) 31-11-68 (отдел маркетинга),

31-32-39, 30-61-37 (ОТК).

Факс: +7 (4812) 31-75-18 (центральный),

31-33-25 (ОТК).

Бесплатный звонок по России: 8-800-100-19-50.

E-mail: info@analitpribor-smolensk.ru,

market@analitpribor-smolensk.ru.

Сайты: www.analitpribor-smolensk.ru и analitpribor.pf.

1 Описание и работа

1.1 Описание и работа газоанализаторов

1.1.1 Назначение газоанализаторов

1.1.1.1 Газоанализаторы предназначены для измерения объемной доли кислорода (O_2) и выдачи сигнализации о достижении содержания объемной доли кислорода установленных пороговых значений.

Область применения газоанализаторов – оптимизация режимов горения на предприятиях теплоэнергетики, нефтепереработки, металлургии, машиностроения и в других отраслях промышленности, использующих газообразное, жидкое и твердое топливо.

1.1.1.2 Тип газоанализаторов – стационарный, автоматический.

Принцип действия газоанализаторов – электрохимический.

Режим работы газоанализаторов – непрерывный.

Способ отбора пробы – диффузионный.

1.1.1.3 Конструктивно газоанализаторы состоят из блока питания и обработки (в дальнейшем - БПО) и зонда, закрепленных на шасси.

1.1.1.4 Степень защиты БПО по ГОСТ 14254-2015 – IP54.

1.1.1.5 По устойчивости к синусоидальным вибрационным воздействиям газоанализаторы относятся к группе N2 по ГОСТ Р 52931—2008.

1.1.1.6 По устойчивости к воздействию температуры и влажности окружающей среды по ГОСТ Р 52931-2008 газоанализаторы относятся к группе С4 для работы в расширенном диапазоне температур от минус 35 до плюс 70 °С.

1.1.1.7 По устойчивости к воздействию атмосферного давления газоанализаторы соответствуют группе Р1 по ГОСТ Р 52931-2008.

1.1.1.8 По устойчивости к воздействию климатических факторов внешней среды газоанализаторы соответствуют виду климатического исполнения УХЛ2.1 по ГОСТ 15150-69 для работы в диапазоне температур от минус 35 до плюс 70 °С.

1.1.1.9 Условия эксплуатации газоанализаторов:

- а) диапазон температуры окружающей среды, °С от минус 35 до плюс 70;
- б) диапазон относительной влажности воздуха – от 30 до 95 % при температуре 30 °С;
- в) диапазон атмосферного давления, кПа, от 84 до 106,7;
мм рт. ст., от 630 до 800;
- г) окружающая среда – невзрывоопасная;
- д) синусоидальная вибрация в диапазоне частот от 10 до 55 Гц с амплитудой смещения

0,35 мм.

1.1.1.10 Параметры газовой смеси на входе зонда:

а) температура, °С	от 0 до 850;
б) содержание влаги, г/м ³ , не более	140;
в) содержание пыли, г/м ³ , не более	50;
г) избыточное давление (разрежение) газовой смеси, кПа,	от минус 1,96 до плюс 1,96
	мм вод. ст., от минус 200 до плюс 200;
д) содержание кислорода (O ₂), объемная доля, %,	от 0 до 23;
е) содержание диоксида углерода (CO ₂), объемная доля, %,	от 0 до 15;
ж) содержание сернистого газа (SO ₂), г/м ³ ,	от 0 до 1.

1.1.2 Технические характеристики

1.1.2.1 Газоанализаторы обеспечивают выполнение следующих функций:

- а) вывод на табло измеренных значений объемной доли кислорода;
- б) выдачу унифицированных выходных токовых сигналов, пропорциональных содержанию объемной доли кислорода;
- в) выдачу световой сигнализации «Порог 1» и «Порог 2» при достижении объемной доли кислорода установленного порогового значения;
- г) коммутацию двух внешних цепей: одной группой нормально разомкнутых (замкнутых) контактов реле при срабатывании световой сигнализации «Порог 1» и другой группой нормально разомкнутых (замкнутых) контактов реле при срабатывании световой сигнализации «Порог 2».

Допустимое напряжение переменного тока на контактах реле (230^{+23}_{-43}) В, ток нагрузки не более 2,5 А, характер нагрузки – активная;

- д) цифровую индикацию номера версии программного обеспечения (далее – ПО) и цифрового идентификатора ПО.

1.1.2.2 Электрическое питание газоанализаторов осуществляется от сети переменного тока напряжением (230^{+23}_{-43}) В, частотой (50 ± 1) Гц.

1.1.2.3 Потребляемая мощность – не более 200 В·А.

1.1.2.4 Габаритные размеры и масса газоанализаторов соответствуют данным, приведенным в таблице 1.1.

Таблица 1.1

Обозначение	Габаритные размеры (без учета погружной части), мм	Масса, кг	Длина погружной части, мм	Диапазон тем- пературы ана- лизируемой среды, °С
ИБЯЛ.413415.003	260x450x330	25	200	0-850
-01		30	400	
-02		35	900	
-03		40	1530	

1.1.2.5 Диапазон показаний, диапазон измерений, цена единицы младшего разряда газоанализаторов соответствуют данным, приведенным в таблице 1.2.

Таблица 1.2

Диапазон показаний	Диапазон измерений	Цена единицы млад- шего разряда	Единица физической величины
от 0 до 23	от 0,10 до 21,00	0,01	объемная доля, %

1.1.2.6 Пределы допускаемого значения основной абсолютной погрешности (Δ_d) газоанализаторов соответствуют данным, указанным в таблице 1.3.

Таблица 1.3

Пределы допускаемого значения основной абсолютной погрешно- сти (Δ_d)	Участок диапазона измерения, в котором нормируется основная погрешность	Единица физической величины
$\pm 0,04$	от 0,10 до 2,00	объемная доля, %
$\pm (0,04 + 0,02 \cdot (A_{вх} - 2))$	от 2,00 до 21,00	
где $A_{вх}$ – содержание O_2 на входе газоанализатора, объемная доля, %.		

1.1.2.7 Пределы допускаемого значения вариации показаний газоанализаторов – не более $0,5\Delta_d$.

1.1.2.8 Газоанализаторы имеют унифицированные выходные токовые сигналы по ГОСТ 26.011-80: 0-5 мА и 4-20 мА. Номинальная функция преобразования по унифицированному выходному токовому сигналу:

$$I = I_n + K_n \times A_{вх}, \quad (1.1)$$

где: I – выходной токовый сигнал газоанализатора, мА;

I_n – значение выходного токового сигнала, соответствующее началу диапазона измерений, равное:

0 мА для токового выходного сигнала 0 – 5 мА;

4 мА для токового выходного сигнала 4 – 20 мА;

K_n – номинальный коэффициент преобразования в соответствии с данными таблицы 1.4.

Таблица 1.4

Коэффициент преобразования		Единица физической величины
выходной сигнал 0-5 мА	выходной сигнал 4-20 мА	
0,238	0,764	мА/(объемная доля, %)

1.1.2.9 Для выходного токового сигнала 0 – 5 мА допустимое сопротивление нагрузки в цепи выхода постоянного тока - не более 2 кОм, пульсации – не более 6 мВ при сопротивлении нагрузки 200 Ом.

Для выходного токового сигнала 4 – 20 мА допустимое сопротивление нагрузки в цепи выхода постоянного тока - не более 500 Ом, пульсации – не более 6 мВ при сопротивлении нагрузки 50 Ом.

1.1.2.10 Диапазоны установки порогов срабатывания сигнализации газоанализаторов:

- сигнализация «Порог 1», объемная доля, % - от 0,3 до 15,0;
- сигнализация «Порог 2», объемная доля, % - от 0,5 до 21,0.

Пороговые значения устанавливаются с дискретностью 0,10 %, объемной доли.

При выпуске из производства в газоанализаторах устанавливаются следующие значения порогов сигнализации:

- сигнализация «Порог 1» (понижение), объемная доля, % 4,3;
- сигнализация «Порог 2» (превышение), объемная доля, % 8,1.

1.1.2.11 Время прогрева газоанализаторов – 4 ч.

1.1.2.12 Предел допустимого времени установления показаний газоанализаторов $T_{0,9d}$ – 5 с.

1.1.2.13 Допускаемый интервал времени работы газоанализаторов без корректировки показаний по ГСО-ПГС – не менее 6 мес (после проведения приработки газоанализатора согласно разделу 3 настоящего руководства по эксплуатации).

1.1.2.14 Пределы допускаемого значения дополнительной погрешности газоанализаторов при изменении температуры окружающей среды от минус 35 до плюс 70 °С на каждые 10 °С от нормальной температуры – 0,8 в долях от пределов допускаемой основной погрешности.

1.1.2.15 Газоанализаторы соответствуют требованиям к основной абсолютной погрешности при изменении напряжения питания в диапазоне от 187 до 253 В.

1.1.2.16 Газоанализаторы соответствуют требованиям к основной абсолютной погрешности при воздействии синусоидальной вибрации частотой от 10 до 55 Гц с амплитудой не более 0,35 мм.

1.1.2.17 Пределы допускаемого значения дополнительной погрешности газоанализаторов при изменении атмосферного давления от 84 до 106,7 кПа (от 630 до 800 мм рт. ст.) от нормального давления на каждые 3,3 кПа (25 мм рт. ст.) – 0,25 в долях от пределов допускаемой основной погрешности.

1.1.2.18 Газоанализаторы соответствуют требованиям к основной погрешности при изменении содержания в анализируемой среде оксида углерода (СО) от 0 до 0,2 % объемной доли.

1.1.2.19 Газоанализаторы имеют цифровой канал связи с внешними устройствами (далее – ВУ) со следующими характеристиками:

- интерфейс – RS485;
- скорость обмена – 9600 бод;
- логический протокол – MODBUS RTU.

Команды протокола MODBUS RTU, поддерживаемые газоанализаторами, приведены в приложении А.

1.1.2.20 Газовый канал герметичен при избыточном давлении 15 кПа (0,148 кгс/см²). Падение давления в течение 10 мин не превышает 0,75 кПа (0,007 кгс/см²).

1.1.2.21 Газоанализаторы в упаковке для транспортирования выдерживают воздействие температуры окружающего воздуха от минус 50 до плюс 50 °С.

1.1.2.22 Газоанализаторы в упаковке для транспортирования прочны к воздействию механических ударов многократного действия с пиковым ударным ускорением до 98 м/с² (10g), длительностью ударного импульса 16 мс, число ударов (1000 ± 10) в направлении, обозначенном на транспортной таре манипуляционным знаком «ВЕРХ» по ГОСТ 14192—96.

1.1.2.23 Газоанализаторы в упаковке для транспортирования выдерживают воздействие относительной влажности окружающего воздуха до 98 % при температуре 25 °С.

1.1.2.24 Газоанализаторы соответствуют требованиям к электромагнитной совместимости по ТР ТС 020/2011, предъявляемым к оборудованию класса А по ГОСТ Р МЭК 61326-1-2014, для использования в промышленной электромагнитной обстановке.

1.1.2.25 Электрическое сопротивление изоляции между соединенными вместе контактами разъема «РЕЛЕ», а также соединенными вместе контактами сетевой вилки (кроме заземляющего контакта) и корпусом газоанализаторов, МОм, не менее:

- 20 – при температуре окружающего воздуха (20 ± 5) °С и относительной влажности не более 80 %;
- 5 – при температуре окружающего воздуха 70 °С и относительной влажности не более 80 %;
- 1 – при температуре окружающего воздуха 30 °С и относительной влажности не более 95 %.

1.1.2.26 Электрическая изоляция элементов электрических цепей выдерживает прикладываемые к ней действующие значения, которые указаны в таблице 1.5, напряжения переменного тока практически синусоидальной формы частотой (50 ± 1) Гц в течение 1 мин.

1.1.2.27 Уровень защиты ВПО и измерительной информации от непреднамеренных и преднамеренных изменений осуществляется посредством механической защиты, с помощью специальных программных средств (средств программной разработки) и соответствует уровню защиты «средний» в соответствии с Р 50.2.077-2014.

1.1.2.28 Средняя наработка до отказа газоанализаторов в условиях эксплуатации, приведенных в настоящем РЭ, – не менее 25000 ч.

1.1.2.29 Назначенный срок службы газоанализаторов в условиях эксплуатации, приведенных в настоящем РЭ, – 10 лет.

Исчисление назначенного срока службы газоанализаторов начинается с даты ввода газоанализаторов в эксплуатацию, но не далее 6 месяцев от даты приемки газоанализаторов, указанной в свидетельстве о приемке.

По истечении назначенного срока службы газоанализаторы должны быть сняты с эксплуатации.

1.1.2.30 Средний срок службы датчиков – не менее 5 лет при продолжительном режиме работы газоанализаторов в чистом воздухе.

Примечание – Чистый воздух – воздух, в котором отсутствуют горючие газы, а также влияющие или загрязняющие вещества.

1.1.2.31 Среднее время восстановления работоспособного состояния – не более 24 ч.

1.1.2.32 Назначенный срок хранения газоанализаторов в упаковке изготовителя – 3 года.

Таблица 1.5

Элементы электрических цепей	Испытательное напряжение переменного тока, кВ (действующее значение)	
	Условия испытаний	
	температура окружающего воздуха 20 °С, относительная влажность не более 80 %	температура окружающего воздуха 30 °С, относительная влажность не более 95 %
между соединенными вместе контактами сетевой вилки и заземляющим контактом этой вилки шнура технологического ИБЯЛ.685613.013, подключенного к разъему «~230 В»		
между соединенными вместе контактами разъема «~230 В» и соединенными вместе контактами разъемов «ВЫХ. СИГНАЛ», «НАГРЕВАТЕЛИ», «ДАТЧИКИ»	1,5	0,9
между соединенными вместе контактами разъема «РЕЛЕ» и корпусом газоанализатора		
между соединенными вместе контактами разъема «РЕЛЕ» и соединенными вместе контактами разъемов «ВЫХ. СИГНАЛ», «НАГРЕВАТЕЛИ», «ДАТЧИКИ»		

1.1.3 Комплектность

1.1.3.1 Комплект поставки газоанализаторов соответствует указанному в таблице 1.6.

Таблица 1.6

Обозначение	Наименование	Кол.	Примечание
	Газоанализатор АКВТ-01	1 шт.	Согласно исполнению
	Комплект ЗИП	1 компл.	Согласно ИБЯЛ.413415.003 ЗИ
ИБЯЛ.413941.007	Комплект монтажных частей	1 компл.	
ИБЯЛ.413415.003 ВЭ	Ведомость эксплуатационных документов	1 экз.	
	Комплект эксплуатационных документов	1 компл.	Согласно ИБЯЛ.413415.003 ВЭ

1.1.3.2 По отдельному заказу предприятие-изготовитель может поставить:

- баллоны с ГСО-ПГС;
- вентиль точной регулировки ИБЯЛ.306577.002 (или аналогичный);
- индикатор расхода ИБЯЛ.418622.001 (или аналогичный);
- трубку ПВХ 4х1,5;
- ячейку твердоэлектролитную ИБЯЛ.418421.035 ... -03;
- датчик-зонд ИБЯЛ.418312.113 ... -03;
- фильтр ИБЯЛ.711111.097.

1.1.3.3 Для работы с ПЭВМ по отдельному заказу поставляется CD с сервисным программным обеспечением ИБЯЛ.431214.225.

1.1.4 Устройство и работа

1.1.4.1 Газоанализаторы являются двухблочными стационарными приборами. Внешний вид газоанализаторов приведен на рисунке 1.1.

Газоанализаторы состоят из БПО и зонда, закрепленных на шасси (1).

Максимальное расстояние между БПО и зондом 125 м.

1.1.4.2 На передней панели БПО расположены:

- четырехразрядный цифровой индикатор для отображения измеренных значений содержания кислорода в анализируемой среде;
- **световые индикаторы «Порог 1»:**

«Δ» - для индикации срабатывания сигнализации при превышении содержания объемной доли кислорода установленного порогового значения;

«∇» – для индикации срабатывания сигнализации при понижении содержания объемной доли кислорода относительно установленного порогового значения;

- **световые индикаторы «Порог 2»:**

«Δ» - для индикации срабатывания сигнализации при превышении содержания объемной доли кислорода установленного порогового значения;

«∇» – для индикации срабатывания сигнализации при понижении содержания объемной доли кислорода относительно установленного порогового значения.

1.1.4.3 На нижней панели корпуса БПО расположены пять разъемов (12, 13, 14, 15, 16), для подключения БПО к зонду, к сети переменного тока и для подключения внешних устройств.

1.1.4.4 На боковой стенке корпуса БПО расположена фирменная табличка.

1.1.4.5 Под крышкой (19) расположен модуль обработки сигналов, на котором находятся:

- цифровой индикатор (3) и светодиодные индикаторы (2) (см. п.1.1.4.2);
- кнопки (4): «РЕЖИМ», «ВЫБОР», «>» (больше), «<» (меньше) для управления режимами работы газоанализатора.

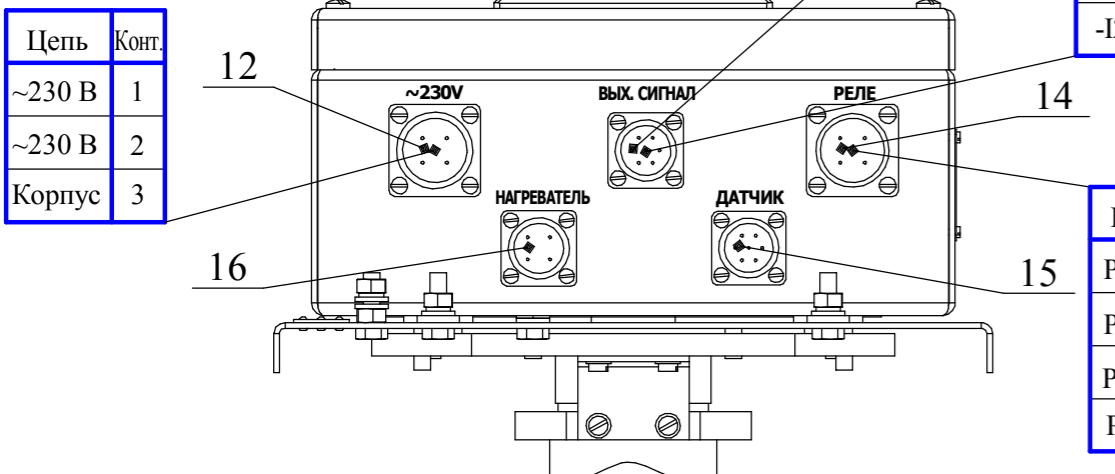
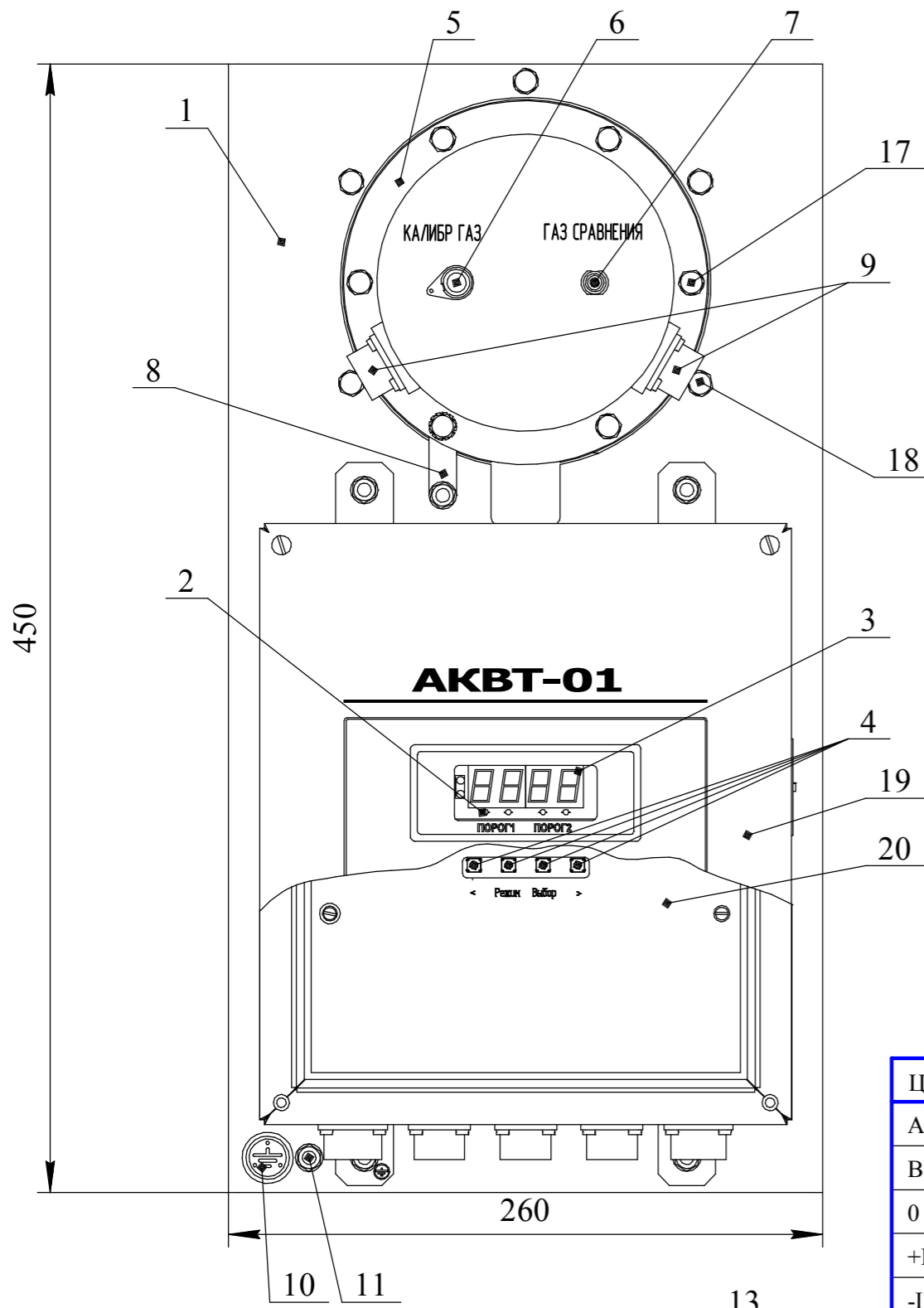
На защитной панели (20) устанавливаются пломбировочные чашки.

1.1.4.6 Конструктивно зонд состоит из:

- датчика кислорода - электрохимической ячейки ЭХЯ (32);
- фланца (23) для крепления к ответному фланцу (30), установленному на газоходе.

На корпусе зонда расположены два разъема (9) для подключения зонда к БПО.

На наконечнике зонда расположен отражатель (27) для увеличения эффективности отбора пробы.

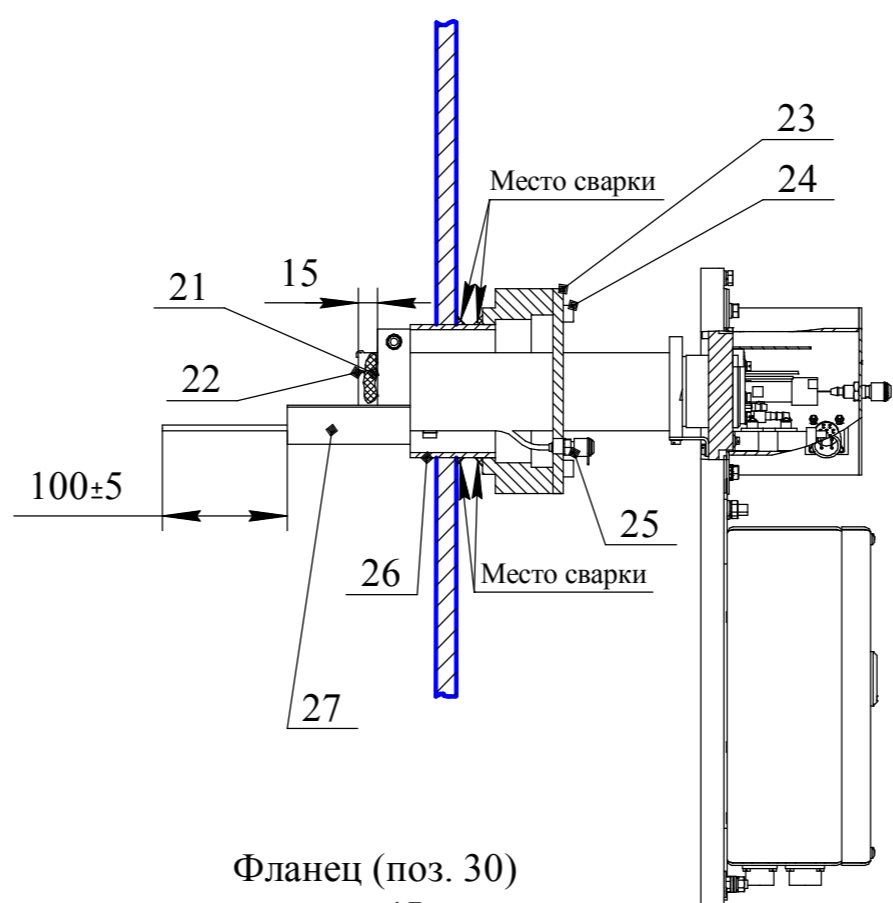


Цепь	Конт.
A	1
B	2
0 В	3
+И1	4
-И1	5
+И2	6
-И2	7

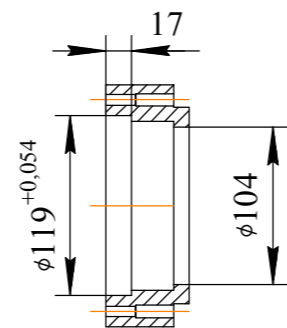
Цепь	Конт.
~230 В	1
~230 В	2
Корпус	3

Цепь	Конт.
Реле1	1
Реле1	2
Реле2	3
Реле2	4

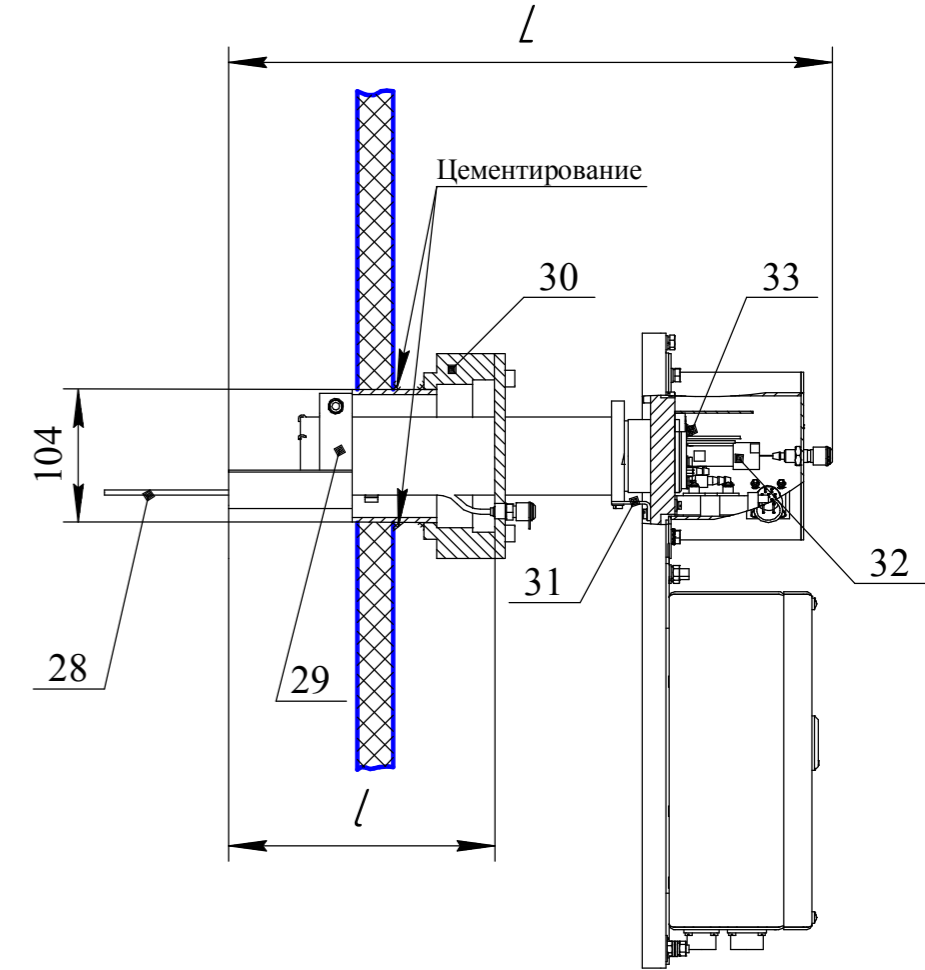
Монтаж газоанализатора в металлическую стену газохода



Фланец (поз. 30)



Монтаж газоанализатора в кирпичную стену газохода



Обозначение	L, мм	l, мм
ИБЯЛ.413415.003	446,5	200
-01	646,5	400
-02	1146,5	900
-03	1776,5	1530

- 1 - шасси;
- 2 - светодиодные индикаторы;
- 3 - цифровой индикатор;
- 4 - кнопки управления режимами работ;
- 5 - крышка зонда;
- 6 - штуцер "КАЛИБР. ГАЗ";
- 7 - штуцер "ГАЗ СРАВНЕНИЯ";
- 8 - шина заземления;
- 9 - разъемы для подключения зонда к БПО;
- 10 - знак заземления;
- 11 - болт заземления;
- 12 - разъем "230 В" для подключения газоанализатора к сети;
- 13 - разъем "ВЫХ.СИГНАЛ" для подключения внешних исполнительных устройств;
- 14 - разъем "РЕЛЕ" для подключения внешних исполнительных устройств;
- 15 - разъем "ДАТЧИКИ" для подключения зонда к БПО;
- 16 - разъем "НАГРЕВАТЕЛИ" для подключения к БПО нагревателей зонда;
- 17 - винт;
- 18 - винт крепления зонда к шасси;
- 19 - крышка БПО;
- 20 - защитная панель;
- 21 - фильтр;
- 22 - проволока;
- 23 - фланец зонда;
- 24 - болт;
- 25 - штуцер;
- 26 - труба;
- 27 - отражатель;
- 28 - трубка;
- 29 - хомут;
- 30 - ответный фланец (из комплекта монтажных частей);
- 31 - уголок;
- 32 - ЭХЯ (датчик кислорода);
- 33 - винт.

Рисунок 1.1 - Внешний вид газоанализаторов АКВТ-01 с разметкой для монтажа

1.1.4.7 Трубка (28), расположенная на зонде, предназначена для соединения с помощью штуцера (25) со штуцером ГАЗ СРАВНЕНИЯ (7) (например, трубкой ПВХ) при разрежении в газоходе (при работе котлоагрегатов под давлением необходимо устанавливать на штуцер (25) заглушку).

1.1.4.8 На крышке зонда (5) расположены:

- штуцер с заглушкой КАЛИБР.ГАЗ (6), предназначенный для корректировки показаний по ГСО-ППС;
- штуцер ГАЗ СРАВНЕНИЯ (7), предназначенный для подачи газа сравнения (воздуха).

1.1.4.9 На шасси (1) расположен болт заземления (11).

1.1.4.10 Принцип действия газоанализаторов

1.1.4.10.1 Принцип действия газоанализаторов основан на измерении электродвижущей силы (э.д.с.), возникающей между рабочим и сравнительным электродами ЭХЯ при разности содержания кислорода в анализируемой газовой смеси и в окружающем воздухе.

Чувствительный элемент датчика кислорода при этом располагается непосредственно в объеме с анализируемой смесью, что повышает точность измерения.

От датчика кислорода сигналы поступают в БПО. БПО преобразует эти сигналы в цифровой код. После обработки цифрового кода информация выводится на индикатор.

Функциональная схема газоанализаторов приведена на рисунке 1.2.

1.1.4.10.2 БПО предназначен для:

- преобразования аналогового сигнала, поступающего от датчика кислорода, в цифровой код и выдачи информации на индикатор о содержании объемной доли кислорода в анализируемой газовой смеси;
- выдачи световой сигнализации красного цвета при срабатывании сигнализации «Порог 1», «Порог 2»;
- управления реле К1 при срабатывании сигнализации «Порог 1», реле К2 при срабатывании сигнализации «Порог 2»;
- работы совместно с внешними устройствами (ПЭВМ) по интерфейсу RS 485;
- управления регулировкой и работой газоанализатора с помощью кнопок «РЕЖИМ», «>», «<», «ВЫБОР»;
- работы с внешними устройствами автоматики, подключаемыми к токовым выходам «+I₁, -I₁», «+I₂, -I₂».

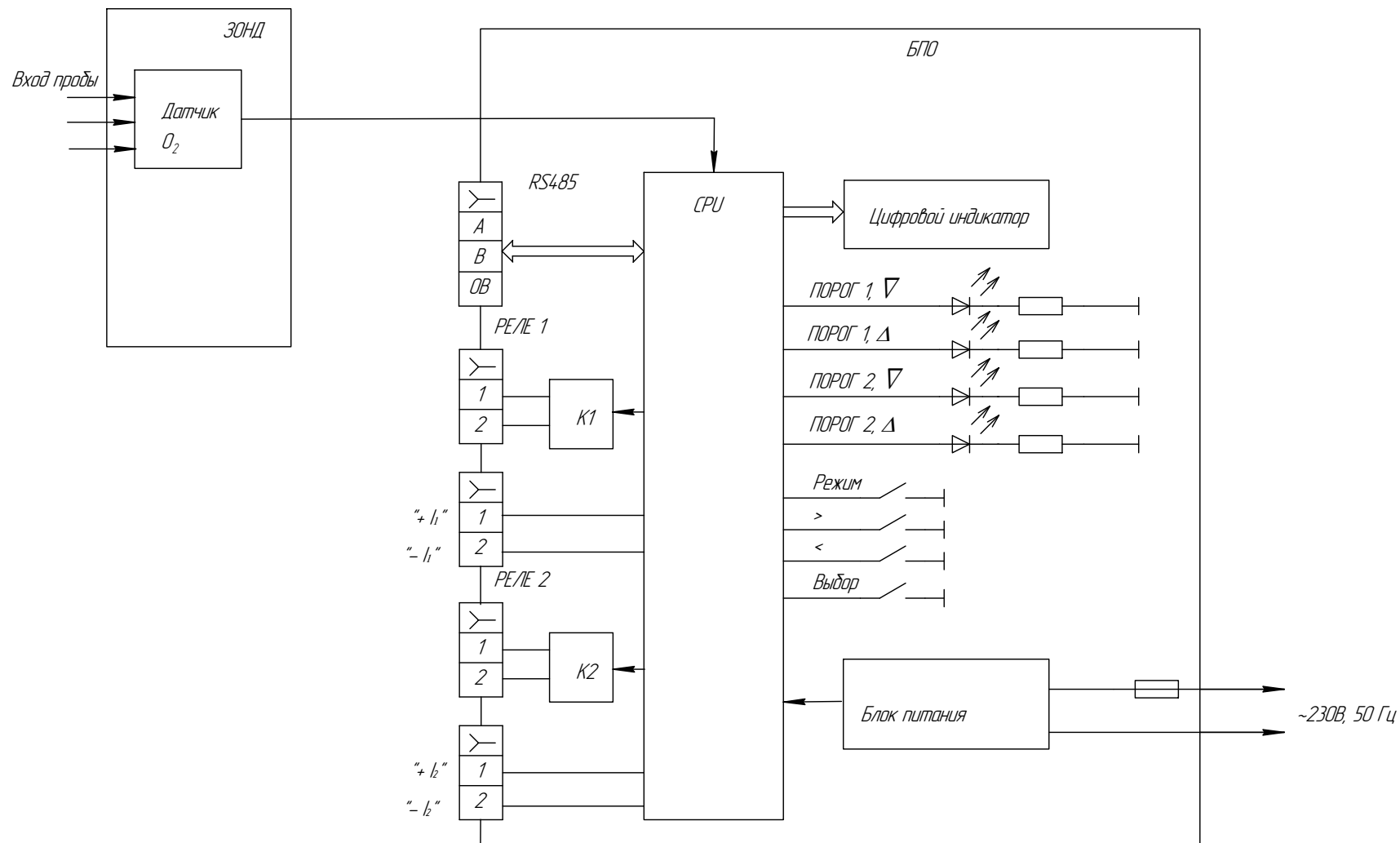


Рисунок 1.2 - Газоанализаторы АКВТ-01. Схема функциональная

1.1.4.10.3 Газоанализаторы работают в одном из следующих режимов (см. рисунок 1.3):

а) режим ПРОГРЕВ

В режиме ПРОГРЕВ цифровой индикатор отображает надпись «ПРОГ.»

В режим ПРОГРЕВ газоанализаторов переходит сразу после включения в сеть.

Режим ПРОГРЕВ завершается автоматически при достижении необходимой температуры термостата датчика O₂. Рабочая температура датчика O₂ составляет (700±20) °С.

По окончании режима ПРОГРЕВ газоанализаторы переходят в основной режим работы - режим ИЗМЕРЕНИЯ;

б) режим ИЗМЕРЕНИЯ

В этом режиме газоанализаторы отображают на цифровом индикаторе содержание кислорода (O₂), объемная доля, % в анализируемой газовой среде;

в) режим РЕГУЛИРОВКА

В режим РЕГУЛИРОВКА газоанализаторы переходят из режима ИЗМЕРЕНИЯ после нажатия кнопки «ВЫБОР».

Режим РЕГУЛИРОВКА предназначен для проведения корректировки показаний газоанализаторов по ГСО-ПГС;

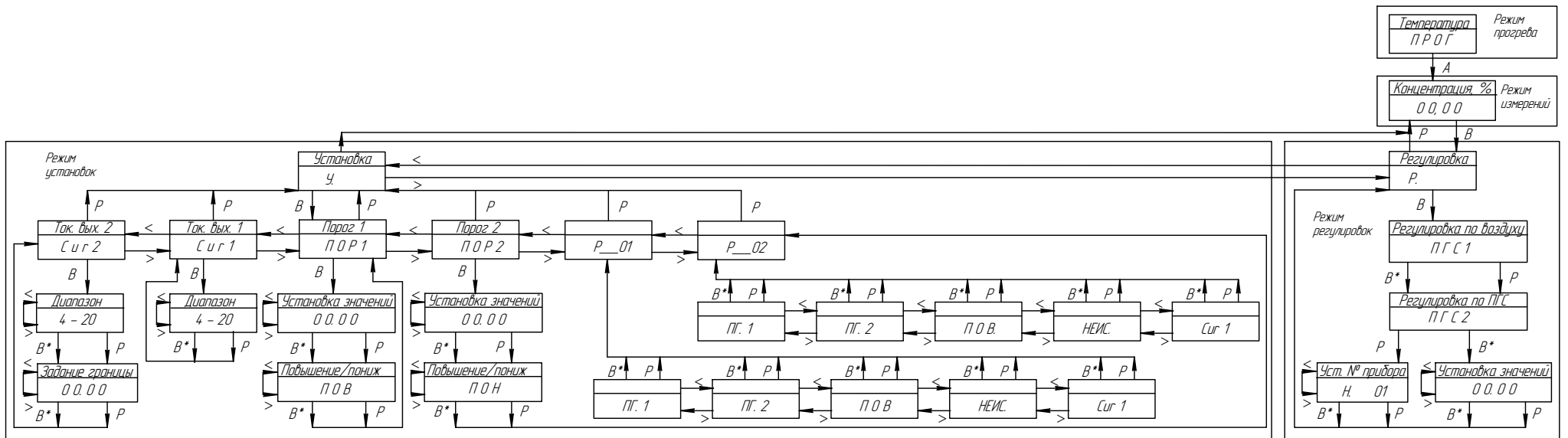
г) режим УСТАНОВКА

В режим УСТАНОВКА газоанализаторы переходят из режима РЕГУЛИРОВКА, при нажатии кнопки «<>».

Режим УСТАНОВКА предназначен для:

- установки пороговых значений срабатывания сигнализации «Порог 1», «Порог 2»;
- выбора диапазона выходных токовых сигналов 0-5 мА или 4-20 мА;
- задания верхней и нижней границы диапазона показаний по токовому выходу 2.

Примечание – Максимальное значение сигнала 5 и 20 мА соответствует (установленному вручную или с ПЭВМ) верхнему значению содержания кислорода (кратность установки верхнего значения - 1 % объемной доли). При превышении на 5 % установленного значения содержания кислорода, происходит автоматическое двукратное увеличение установленного значения с выдачей информации по цифровому каналу и сигнала на срабатывание выходного реле (при условии, что данная функция была выбрана).



1 Условные обозначения:
 А - автоматический переход;
 * - переход с запоминанием данных.

2 Кнопки управления меню:
 В - кнопка "ВЫБОР";
 Р - кнопка "РЕЖИМ";
 > - кнопка ">";
 < - кнопка "<".

Рисунок 13 - Газоанализаторы АКВТ-01. Меню режимов работы

1.1.5 Маркировка

1.1.5.1 Маркировка газоанализаторов соответствует требованиям ГОСТ 26828-86, чертежам изготовителя.

1.1.5.2 На табличке, расположенной на газоанализаторах, нанесено:

- а) товарный знак и наименование изготовителя;
- б) условное наименование модификации газоанализатора;
- в) заводской порядковый номер в формате: YYXXXX,

где YY – две последние цифры года изготовления,

XXXX – порядковый номер газоанализатора в году;

г) обозначение определяемого компонента в виде химической формулы, единица физической величины;

д) диапазон измерений газоанализатора;

е) диапазоны выходного токового сигнала;

ж) пределы допускаемой основной погрешности;

и) напряжение и частота питания;

к) мощность, потребляемая газоанализатором;

л) диапазон температуры окружающей среды;

м) знак утверждения типа средства измерений;

н) единый знак обращения продукции на рынке государств – членов Таможенного союза;

о) степень защиты по ГОСТ 14254-2015;

п) ИБЯЛ.413415.003 ТУ.

1.1.5.3 На передней панели БПО газоанализаторов нанесено:

а) наименование и товарный знак изготовителя, надпись СМОЛЕНСК;

б) условное наименование модификации газоанализатора.

1.1.5.4 Возле клеммы защитного проводника нанесен знак «  » по ГОСТ 12.2.091-2012.

1.1.5.5 Возле разъемов, штуцеров, органов управления, индикации и на накладных планках нанесены надписи и обозначения, поясняющие их назначение.

1.1.5.6 Шрифты и знаки, применяемые для маркировки, соответствуют ГОСТ 26.008-85, ГОСТ 26.020-80, ГОСТ 12.2.091-2012 и чертежам изготовителя.

1.1.5.7 Способ нанесения и цвет надписей обеспечивают достаточную контрастность, позволяющую свободно читать надписи при нормальном освещении рабочего места.

1.1.5.8 Способ нанесения и материалы маркировки обеспечивают четкость и сохранность маркировки в течение назначенного срока службы газоанализаторов.

1.1.5.9 Маркировка транспортной тары соответствует ГОСТ 14192-96, чертежам изготовителя и имеет манипуляционные знаки «ХРУПКОЕ. ОСТОРОЖНО», «ВЕРХ», «БЕРЕЧЬ ОТ ВЛАГИ».

1.1.5.10 Транспортная маркировка нанесена непосредственно на тару.

1.1.5.11 Транспортная маркировка содержит:

а) основные надписи с указанием наименования грузополучателя, наименование пункта назначения;

б) дополнительные надписи с указанием наименования грузоотправителя, наименование пункта отправления, надписи транспортных организаций;

в) информационные надписи с указанием массы брутто и нетто в килограммах, габаритных размеров в миллиметрах (длина, ширина, высота);

г) значение минимальной температуры транспортирования.

1.1.6 Упаковка

1.1.6.1 Газоанализаторы относятся к группе Ш-I по ГОСТ 9.014-78.

Упаковка производится для условий транспортирования 5 и для условий хранения 1 по ГОСТ 15150-69.

1.1.6.2 Вариант внутренней упаковки ВУ-1 по ГОСТ 9.014-78, с дополнительной упаковкой в картонные коробки.

1.1.6.3 Способ упаковки, подготовка к упаковке, транспортная тара и материалы, применяемые при упаковке, порядок размещения соответствуют чертежам изготовителя.

Перед упаковкой необходимо проверить наличие и сохранность пломб.

1.1.6.4 Транспортная тара опломбирована пломбами ОТК в соответствии с чертежами изготовителя.

2 Использование по назначению

2.1 Общие указания по эксплуатации

2.1.1 Использование и техническое обслуживание газоанализаторов должны осуществляться специалистами, изучившими эксплуатационную документацию на газоанализаторы, имеющими квалификационную группу по электробезопасности I или выше.

2.1.2 Во время эксплуатации газоанализаторы должны подвергаться систематическому внешнему осмотру.

При внешнем осмотре необходимо проверить:

- наличие всех крепежных элементов;
- наличие пломб, пломбы должны иметь четкий оттиск клейма;
- отсутствие внешних повреждений, влияющих на степень защиты газоанализатора и его работоспособность;
- отсутствие повреждений оболочки кабелей питания и подключения внешних устройств, надёжность присоединения кабелей питания и подключения внешних устройств;
- качество заземления. В местах подсоединения заземляющего проводника не должно быть следов ржавчины и окисления.

2.1.3 Все работы по подключению внешних электрических цепей должны выполняться только после отключения газоанализаторов от сети.

2.1.4 Запрещается эксплуатировать газоанализаторы в условиях и режимах, отличающихся от указанных в настоящем руководстве по эксплуатации.

2.1.5 Газоанализаторы должны устанавливаться в невзрывоопасных зонах.

Монтаж газоанализаторов при строительстве нового объекта, реконструкции или ремонте существующего следует проводить как можно ближе к окончанию строительных работ, с тем, чтобы предотвратить повреждение газоанализаторов вследствие проведения таких работ, как сварка или покраска.

Если газоанализаторы уже смонтированы на месте установки, необходимо защитить их от загрязнения, возможного при проведении строительных работ, с помощью герметичного материала, а также следует снабдить их четкой маркировкой, предупреждающей, что газоанализаторы отключены.

2.1.6 Требования безопасности при эксплуатации баллонов со сжатыми газами должны соответствовать федеральным нормам и правилам в области промышленной безопасности «Правила промышленной безопасности опасных производственных объектов, на которых используется оборудование, работающее под избыточным давлением» (утверждены приказом Федеральной службы по экологическому, технологическому и атомному надзору от 25.03.2014 г. № 116).

2.1.7 По способу защиты человека от поражения электрическим током газоанализаторы соответствуют классу I по ГОСТ 12.2.007.0-75.

2.1.8 Газоанализаторы должны быть заземлены по ГОСТ 12.2.007.0-75.

2.1.9 Устройства, подключаемые к каналу связи и токовым выходам, не должны иметь доступных частей и изоляция этих устройств относительно канала связи и токового выхода должна выдерживать в течение 1 мин приложение переменного напряжения синусоидальной формы частотой 50 Гц со среднеквадратическим значением 1500 В.

2.2 Подготовка газоанализаторов к использованию

2.2.1 Выдержать газоанализаторы в упаковке перед установкой в нормальных условиях в течение 4 ч, а после воздействия отрицательных температур в течение 24 ч.

2.2.2 Подготовку газоанализаторов к использованию проводить в следующей последовательности:

- провести внешний осмотр в соответствии с п.2.1.2;
- смонтировать зонд на стене газохода в соответствии с п. 2.2.3;
- надеть шасси с БПО на зонд и закрепить с помощью винтов (18) (см. рисунок 1.1);
- заземлить шасси при помощи болта защитного заземления (11);
- подключить к БПО цепь питания и внешние устройства;
- проверить работоспособность газоанализатора.

2.2.3 Монтаж зонда на стене газохода:

- монтаж зонда на стене газохода провести в соответствии со схемой, приведенной на рисунке 1.1;
- наконечник зонда по глубине газохода необходимо размещать в сечении газохода с наиболее достоверным составом пробы. Как правило, наконечник зонда необходимо располагать возможно близко к центру газохода.

Руководствуясь этим правилом и зная диаметр сечения газохода, выбрать длину трубы (26) (с газоанализатором не поставляется). Трубу приварить к фланцу (30), который входит в комплект ЗИП газоанализатора, а затем к стенке газохода.

Рекомендуемая марка трубы 104x4x300 сталь 12X18Н10Т ГОСТ 9941-81;

- максимальная длина трубы (26) составляет 250 мм.

Если расчетное значение длины трубы превышает 250 мм, то необходимо устанавливать дополнительные упоры для газоанализатора;

- в случае, если газоанализатор применяется для достижения оптимального соотношения топливо-воздух, то наконечник зонда должен располагаться в газоходе непосредственно за топкой котла. При таком расположении зонда присосы воздуха будут минимальными и показания газоанализатора будут максимально достоверными;
- в случае, если газоанализатор применяется для контроля присосов воздуха или для решения других задач, возможна установка газоанализаторов в любых других точках газохода (например, непосредственно за экономайзером);
- при монтаже следует проверить соответствие условий эксплуатации газоанализатора требованиям пп.1.1.1.7, 1.1.1.8 настоящего руководства по эксплуатации.

ВНИМАНИЕ: Выполнение сварочного шва или вмуровки проводить на расстоянии не менее 10 см от месторасположения крепежных отверстий на фланце!

После проведения сварочных работ или вмуровки проверить герметичность сварочного (вмуровочного) шва. Добиться максимальной герметичности, обеспечивающей отсутствие присосов воздуха, что будет гарантировать отсутствие искажения анализируемой газовой смеси.

ВНИМАНИЕ: При работе котлоагрегатов под давлением необходимо установить заглушку на штуцер (25)!

2.2.4 Подключение к БПО цепи питания и кабелей внешних устройств

2.2.4.1 Для подключения к БПО цепи питания и внешних устройств необходимо:

- изготовить кабели связи БПО с зондом, используя ответные части разъемов, входящие в комплект ЗИП. Схема электрическая соединений БПО с зондом приведена на рисунке 2.1;
- изготовить кабели линии связи БПО с внешними устройствами, используя ответные части разъемов, входящие в комплект ЗИП. Распайку разъемов проводить в соответствии с рисунком 1.1.

2.2.4.2 Рекомендуемые марки проводов (кабелей) для подключения цепи питания, внешних устройств и соединения БПО с зондом представлены в таблице 2.1.

Допускается использование других марок проводов (кабелей) с аналогичными характеристиками.

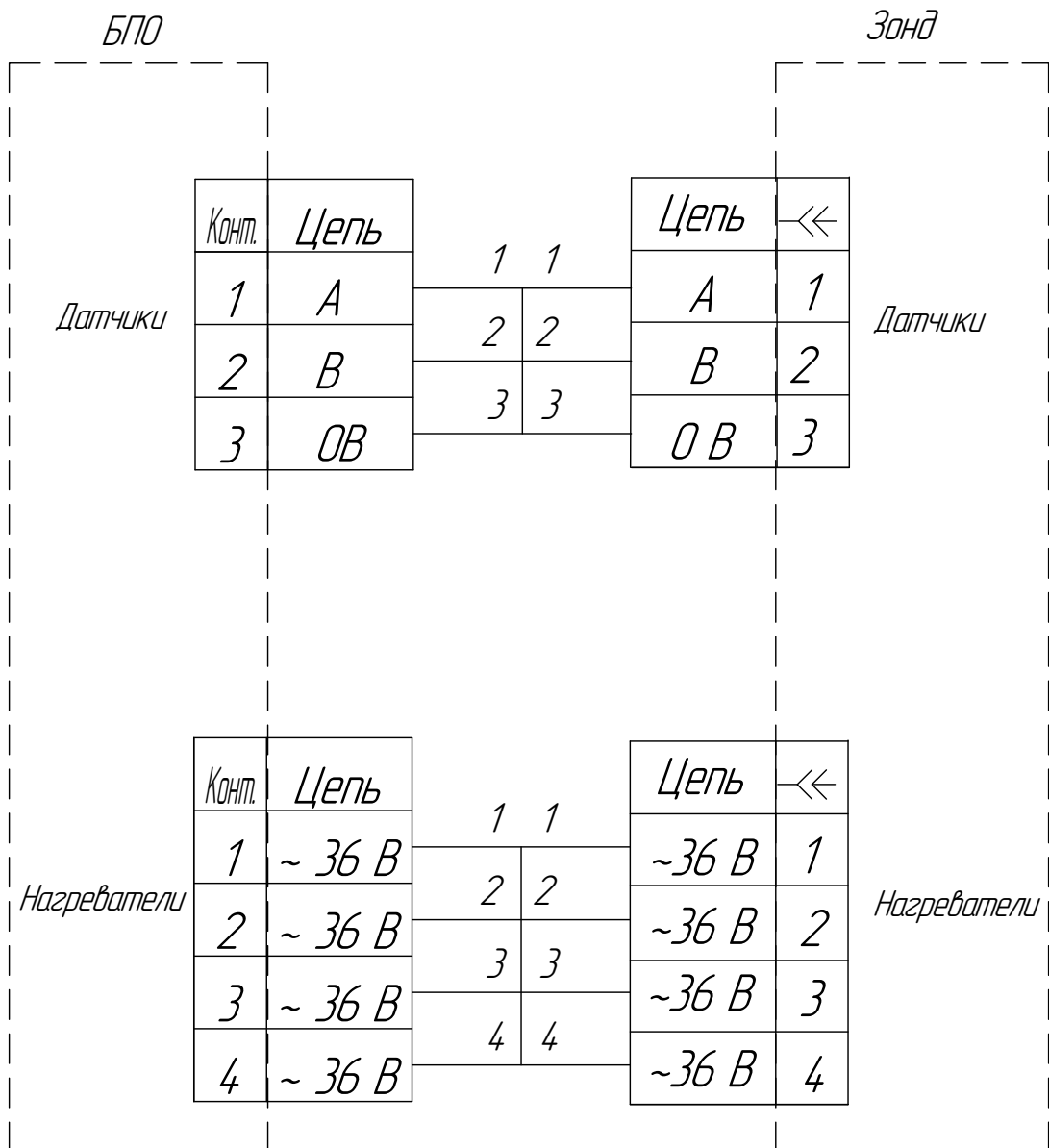


Рисунок 2.1 – Схема электрическая соединений БПО с зондом

Таблица 2.1

Цепь	Рекомендуемый тип провода (кабеля)	Обозначение документа на поставку
Подключение газоанализаторов к сети переменного тока ~ 230 В, 50 Гц	ПВС-У-3х0,75	ГОСТ 7399-97
Подключение внешних устройств сигнализации	ПВС-У-4х0,75	ГОСТ 7399-97
Подключение внешних устройств к токовому выходу газоанализатора	КММ-7х0,12 ШТЛ-7х0,12	ТУ 16.505.488-78 ТУ 16.505.268-76
Подключение внешних устройств по цифровому каналу связи RS 485	МКЭШВ 1х2х0,5	ТУ 16 К13-027-2001
Соединение БПО и зонда по цепи «НАГРЕВАТЕЛЬ»	ПВС-У-4х1,5	ГОСТ 7399-97
Соединение БПО и зонда по цепи «ДАТЧИКИ»	КММ-4х0,12	ТУ 16.505.488-78

Для защиты сети питания газоанализатора от короткого замыкания может использоваться автоматический выключатель АВБС202С10 (с газоанализатором не поставляется) или аналогичный типа «С» с номинальным рабочим током 10 А.

2.2.5 Проверка работоспособности газоанализаторов

2.2.5.1 Подключить газоанализаторы к сети переменного тока.

ВНИМАНИЕ: В момент подключения газоанализатора к сетевому питанию пусковой ток может достигать 5 А!

На индикаторе газоанализатора появится номер версии ПО – «2.00». После этого произойдет подсчет контрольной суммы с помощью алгоритма CRC-16 и вывод контрольной суммы «0230» на индикатор. Затем газоанализатор перейдет в режим прогрева.

Прогреть газоанализатор в течение 4 ч.

2.2.5.2 Снять с БПО крышку.

2.2.5.3 Руководствуясь схемой режимов работы, приведенной на рисунке 1.3, установить:

а) пороговые значения срабатывания сигнализации «Порог 1», «Порог 2»;

б) формат токовых выходов 0-5 мА или 4-20 мА;

в) провести корректировку показаний газоанализаторов.

2.2.5.4 Установка пороговых значений срабатывания сигнализации «Порог 1» и «Порог 2»

2.2.5.4.1 Установку пороговых значений срабатывания сигнализации «Порог 1» и «Порог 2» проводить в следующей последовательности:

- перейти из режима ИЗМЕРЕНИЯ в режим РЕГУЛИРОВКА, а затем в режим УСТАНОВКА;
- в режиме УСТАНОВКА на индикаторе появится сообщение «У»;
- при нажатии кнопки «ВЫБОР» на индикаторе появится сообщение «ПОР1».

Появление на индикаторе сообщения «ПОР1» свидетельствует о том, что газоанализатор перешел в меню выбора сигнализации.

В меню выбора сигнализации при нажатии кнопок «>», «<» выбирается сигнализация «Порог1» или «Порог2», пороговое значение которой будет корректироваться. На индикаторе при этом появляется сообщение «ПОР1» или «ПОР2», при нажатии кнопки «ВЫБОР» происходит переход из меню выбора сигнализации в меню установки порогового значения срабатывания сигнализации.

При переходе в меню установки порогового значения срабатывания сигнализации на индикаторе отобразится сохраненное ранее пороговое значение срабатывания сигнализации.

Установка нового значения осуществляется при помощи кнопок «>», «<». Для того, чтобы сохранить новое значение в памяти газоанализатора необходимо нажать кнопку «ВЫБОР».

После сохранения нового порогового значения срабатывания сигнализации на индикаторе появится сообщение «ПОН» или «ПОВ». В этом меню необходимо выбрать тип сигнализации на превышение («ПОВ») или понижение («ПОН»). Выбор осуществляется при нажатии кнопок «>», «<» и сохраняется в памяти газоанализатора при нажатии кнопки «ВЫБОР».

После нажатия кнопки «ВЫБОР» газоанализатор вернется в меню выбора сигнализации. При этом на индикаторе появится сообщение «ПОР1» или «ПОР2» в зависимости от того, пороговое значение срабатывания сигнализации «Порог1» или «Порог2» корректировалось в последнем меню.

ВНИМАНИЕ: При нажатии кнопки «РЕЖИМ» осуществляется переход из одного подпункта меню в другое без сохранения установленных значений!

2.2.5.5 Установка формата токовых выходов 0-5 мА или 4-20 мА

2.2.5.5.1 Установку формата токовых выходов 0-5 мА или 4-20 мА проводить в следующей последовательности:

- перейти в режим УСТАНОВКА. Нажать кнопку «ВЫБОР»;

- дважды нажать кнопку «<<». Убедиться в появлении на индикаторе сообщения «Cur 1», это сообщение свидетельствует о том, что активно меню выбора токового выхода № 1 или № 2. Нажать кнопку «ВЫБОР», при этом газоанализатор перейдет в меню выбора формата для токового выхода № 1. Кнопками «>>», «<<» выбрать требуемый диапазон 4-20 или 0-5 мА. Выбранное значение сохраняется кнопкой «ВЫБОР»;
- в меню выбора токового выхода № 1 или № 2 при помощи кнопки «<<» выбрать токовый выход № 2, при этом на индикаторе появится сообщение «Cur 2».

Установка формата для токового выхода № 2 происходит аналогично установке формата для токового выхода № 1.

После нажатия кнопки «РЕЖИМ» газоанализаторы перейдут в режим ИЗМЕРЕНИЯ.

2.2.5.6 Корректировку показаний газоанализаторов проводить в соответствии с разделом 3 настоящего РЭ.

2.3 Использование газоанализаторов

2.3.1 Порядок работы

2.3.1.1 Перед проведением измерений газоанализаторы должны быть подготовлены к работе согласно п.2.2 настоящего РЭ.

2.3.1.2 Газоанализаторы используются для измерения объемной доли кислорода (O₂) в уходящих газах и сигнализации увеличения или уменьшения объемной доли кислорода относительно установленных значений.

При срабатывании сигнализации обслуживающий персонал должен действовать в соответствии с правилами, действующими на объекте.

2.3.1.3 Функции сервисной программы

2.3.1.3.1 Сервисная программа выполняет следующие функции:

- установку режимов работы газоанализатора;
- управлением форматом токового выхода;
- вывод информации в табличном и графическом виде;
- архивирование информации;
- сохранение данных в файл.

2.3.1.4 Перечень поддерживаемых операционных систем:

- Windows 98 Second Edition;
- Microsoft Windows 2000 Professional with SP4;
- Microsoft Windows XP Professional with SP2;
- Microsoft Windows Millennium Edition.

2.3.2 Методика измерений

2.3.2.1 Включить газоанализатор, убедиться во включении ЖКИ.

2.3.2.2 Проконтролировать последовательность появления на цифровом индикаторе газоанализатора идентификационных данных номера версии ПО и контрольной суммы газоанализатора. Проверить соответствие идентификационных данных значениям:

- номер версии ПО – «2.00»;
- контрольная сумма – «0230».

2.3.2.3 Прогреть газоанализатор в течение 4 ч.

2.3.2.4 Проконтролировать отсутствие сообщений об ошибках на ЖК индикаторе газоанализатора (см. таблицу 2.2).

2.3.2.5 Подать на газоанализатор анализируемую газовую смесь. Контроль содержания определяемого компонента осуществляется:

- по показаниям ЖК индикатора газоанализатора;
- по выходному токовому сигналу.

2.3.3 Возможные неисправности и способы их устранения

2.3.3.1 Возможные неисправности и способы их устранения приведены в таблице 2.2.

Таблица 2.2

Наименование неисправности, внешнее проявление и дополнительные признаки	Вероятная причина	Способ устранения
1 При включении питания отсутствует любая индикация	Отсутствует питание газоанализатора	Проверить исправности цепи питания
2 Показания на цифровом индикаторе газоанализатора не изменяются при подаче ГСО-ПГС	1 Выход из строя ЭХЯ. 2 Поврежден газовый канал.	1 Заменить ЭХЯ. 2 Проверить газовый канал.
3 На цифровом индикаторе появляется надпись «ErCB»	1 Обрыв кабеля между зондом и БПО. 2 Неправильная распайка кабеля.	1 Проверить целостность кабеля. 2 Проверить распайку кабеля на соответствие рисунку 2.1.

3 Техническое обслуживание

3.1 В процессе эксплуатации необходимо проводить следующие контрольно-профилактические работы:

- корректировку показаний газоанализаторов (1 раз в месяц);
- замену датчика O₂ (ЭХЯ), при необходимости;
- замену фильтра, при необходимости;
- поверку газоанализатора.

Для увеличения времени работы газоанализаторов без корректировки показаний до 6 мес рекомендуется проводить приработку газоанализаторов. Для этого корректировка показаний газоанализаторов проводится через 30, 90 и далее через каждые 180 сут, отсчитываемых от момента включения. При этом время выключенного состояния газоанализаторов в приработку не входит. По окончании времени приработки корректировка показаний может проводиться один раз в 6 месяцев в течение всего срока службы датчика O₂.

3.2 Корректировка показаний газоанализаторов

3.2.1 Корректировку показаний газоанализаторов следует проводить по схеме, приведенной на рисунке 3.1, при следующих условиях:

- баллоны с ГСО-ПГС необходимо выдержать при температуре $(20 \pm 5) ^\circ\text{C}$ в течение 24 ч; состав и характеристики ГСО-ПГС приведены в таблице 3.1;

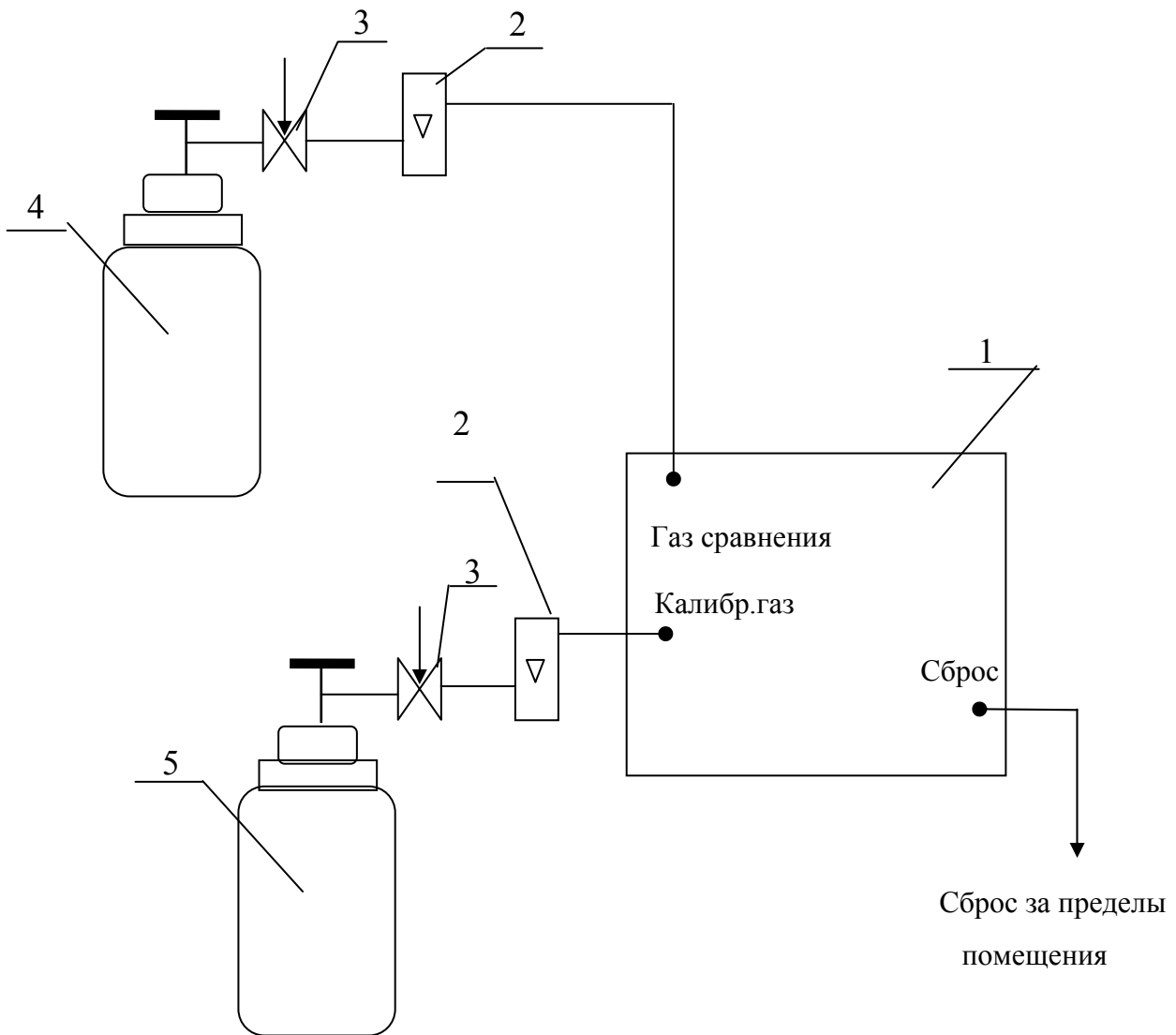
- расход ГСО-ПГС $(0,60 \pm 0,20) \text{ дм}^3/\text{мин}$;
- расход газа сравнения не более $0,2 \text{ дм}^3/\text{мин}$;
- отсчет показаний проводить через 5 мин после подачи ГСО-ПГС.

Допускается изменение показаний, при установившемся значении выходного сигнала, не превышающее $0,2\Delta$. Установившимся значением считать среднее значение выходного сигнала в течение 30 с после начала отсчета показаний.

Примечание – Корректировку показаний газоанализаторов возможно проводить без демонтажа (на работающей топливосжигающей установке), при этом ГСО-ПГС № 2 (см. таблицу 3.1) на штуцер «ГАЗ СРАВНЕНИЯ» подавать не требуется.

3.2.2 Для корректировки показаний газоанализаторов необходимо:

- снять крышку БПО;
 - снять со штуцера «КАЛИБР. ГАЗ» заглушку;
- включить газоанализаторы и прогреть в течение 4 ч.



- 1 – газоанализатор;
- 2 – ротаметр;
- 3 – вентиль точной регулировки ВТР;
- 4 – баллон ГСО-ПГС № 2 (газ сравнения);
- 5 – баллон с ГСО-ПГС.

Газовые соединения выполнить трубкой ПВХ 4x1,5 мм.

Рисунок 3.1 - Схема корректировки показаний газоанализаторов

3.2.3 Корректировка показаний газоанализаторов по воздуху

3.2.3.1 Для корректировки показаний по воздуху необходимо:

- подать ГСО-ПГС № 2 (см. таблицу 3.1) на штуцер «КАЛИБР. ГАЗ» и «ГАЗ СРАВНЕНИЯ» в течение 5 мин;
- нажать кнопку «ВЫБОР» (см. рисунок 1.3). Газоанализатор перейдет из режима ИЗМЕРЕНИЯ в режим РЕГУЛИРОВКА;
- проконтролировать появление на цифровом индикаторе надписи «Р.»;
- нажать кнопку «ВЫБОР», проконтролировать появление на модуле индикации надписи «ПГС1»;
- нажать кнопку «ВЫБОР», проконтролировать появление надписи «----». Через 5-10 с газоанализатор перейдет к корректировке чувствительности и появится надпись «ПГС2».

Примечание – Если после появления на цифровом индикаторе надписи «ПГС1» нажать кнопку «РЕЖИМ», то газоанализатор перейдет в режим корректировки чувствительности (без сохранения коэффициентов) и появится надпись «ПГС2».

Таблица 3.1

№ ГСО-ПГС	Компонентный состав ГСО-ПГС	Единица физической величины	Характеристика ГСО-ПГС			Номер ГСО-ПГС по Госреестру или обозначение НТД
			Содержание определяемого компонента	Пределы допускаемого относительного отклонения, %	Пределы допускаемой относительной погрешности аттестации, %	
1	O ₂ -N ₂	объемная доля, %	0,95	± 5	±(-0,156·X+1,578)	10465-2014
2	Воздух сжатый кл.1, ГОСТ 17433-80					

3.2.4 Корректировка чувствительности

3.2.4.1 Для корректировки чувствительности необходимо:

- проконтролировать появление на цифровом индикаторе надписи «ПГС2».

Примечание - Если нет необходимости в корректировке чувствительности, то нажать кнопку «РЕЖИМ» три раза и газоанализатор перейдет в режим ИЗМЕРЕНИЯ;

- подать ГСО-ПГС № 1 (см. таблицу 3.1) на штуцер «КАЛИБР. ГАЗ» и ГСО-ПГС № 2 (см. таблицу 3.1) на штуцер «ГАЗ СРАВНЕНИЯ» в течение 5 мин;
- нажать кнопку «ВЫБОР»;
- проконтролировать появление на цифровом индикаторе значения ГСО-ПГС;

- кнопками «>», «<» установить на цифровом индикаторе значение в % объемной доли, соответствующее содержанию определяемого компонента, указанному в паспорте на ГСО-ПГС;
- нажать кнопку «ВЫБОР», проконтролировать появление на цифровом индикаторе надписи «_____».

Через 5-10 с газоанализатор перейдет в режим РЕГУЛИРОВКА, на цифровом индикаторе появится надпись «Р.» Нажать кнопку «РЕЖИМ», газоанализатор перейдет в режим ИЗМЕНЕНИЯ.

3.3 Замена ЭХЯ

3.3.1 Для замены ЭХЯ необходимо (см. рисунок 1.1):

- выключить газоанализатор;
- снять крышку зонда (5), открутив 6 винтов (17);
- отсоединить выводы датчика, нагревателя и термопары от клеммной колодки, открутить 4 винта (33) и извлечь из направляющей трубы ЭХЯ;
- ЭХЯ заменить, провести сборку в обратной последовательности.

3.3.2 Включить газоанализатор, провести корректировку показаний в соответствии с п.3.2.

3.4 Замена фильтра

3.4.1 Для замены фильтра необходимо:

- выключить газоанализатор;
- открутить 6 болтов (24) (см. рисунок 1.1);
- вынуть газоанализатор из газохода;
- открутить хомут (29), снять отражатель (27), вынуть три проволоки (22);
- фильтр заменить на новый из комплекта ЗИП, провести сборку в обратной последовательности.

Примечание – Средний срок службы фильтра 3 года – при работе на газообразном виде топлива, 1 год – при работе на жидком и твердом видах топлива. Состояние фильтра проверять раз в 12 месяцев при проведении поверки. При загрязнении фильтра заменить его на новый из комплекта ЗИП.

3.4.2 Включить газоанализатор, провести корректировку показаний в соответствии с п.3.2.

3.5 Поверка газоанализатора

3.5.1 Поверка газоанализатора проводится один раз в год в соответствии с ИБЯЛ.413415.003 МП, а также после ремонта газоанализатора.

4 Хранение

4.1 Условия хранения газоанализаторов должны соответствовать условиям хранения 1 (Л) по ГОСТ 15150-69, но для температуры хранения от 0 до 40 °С.

Приведенные условия хранения распространяются на хранение газоанализаторов в упаковке и после распаковывания.

Газоанализаторы должны храниться в складских помещениях при температуре воздуха от 0 до 40 °С и относительной влажности воздуха не более 80 % при температуре 25 °С, тип атмосферы II по ГОСТ 15150-69.

В местах хранения газоанализаторов в окружающем воздухе должны отсутствовать пыль, влага и агрессивные примеси, вызывающие коррозию.

4.2 Баллоны с ГСО-ПГС должны храниться в транспортной упаковке или на деревянных рамах и стеллажах в горизонтальном положении, вентили баллонов должны быть обращены в одну сторону.

Баллоны с ГСО-ПГС должны храниться в специальных складских помещениях на расстоянии не менее 1 м от действующих отопительных приборов с предохранением от влаги и прямых солнечных лучей.

5 Транспортирование

5.1 Газоанализаторы в транспортной таре допускают транспортировку на любые расстояния автомобильным и железнодорожным транспортом (в закрытых транспортных средствах), водным транспортом (в трюмах судов), авиационным транспортом (в герметизированных отапливаемых отсеках) в соответствии с документами, действующими на данных видах транспорта.

5.2 Размещение и крепление транспортной тары с упакованными газоанализаторами в транспортных средствах должны обеспечивать ее устойчивое положение и не допускать перемещения во время транспортирования.

При транспортировании должна быть обеспечена защита транспортной тары с упакованными газоанализаторами от непосредственного воздействия атмосферных осадков.

5.3 Условия транспортирования газоанализаторов в транспортной упаковке должны соответствовать:

- а) в части воздействия механических факторов – условиям Ж по ГОСТ 23216-78;
- б) в части воздействия климатических факторов – условиям хранения 5 (ОЖ4) по ГОСТ 15150-69, температура транспортирования от минус 50 до плюс 50 °С.

5.4 После транспортирования газоанализаторов при отрицательной температуре окружающей среды необходимо до вскрытия упаковки выдержать упакованные газоанализаторы при нормальных условиях в течение не менее 4 ч.

6 Гарантии изготовителя

6.1 Изготовитель гарантирует соответствие газоанализаторов требованиям ИБЯЛ.413415.003 ТУ при соблюдении потребителем условий транспортирования, хранения, монтажа и эксплуатации.

6.2 Гарантийный срок эксплуатации – 18 месяцев со дня отгрузки газоанализаторов потребителю. Гарантийный срок хранения – 6 месяцев со дня отгрузки потребителю.

На сменные элементы (датчики) гарантийный срок эксплуатации 12 месяцев.

6.3 К негарантийным случаям относятся:

а) механические повреждения газоанализаторов, возникшие после исполнения поставщиком обязательств по поставке;

б) повреждения газоанализаторов вследствие нарушения правил и условий эксплуатации, установки (монтажа) продукции, изложенных в РЭ и другой документации, передаваемой покупателю в комплекте с газоанализаторами, а также элементарных мер безопасности (повреждение газоанализаторов при монтаже пылью, каменной крошкой, при проведении лакокрасочных работ и газо- или электросварочных работ);

в) повреждения газоанализаторов вследствие природных явлений и непреодолимых сил (удар молнии, наводнение, пожар и пр.), несчастных случаев, а также несанкционированных действий третьих лиц;

г) самостоятельное вскрытие газоанализаторов покупателем или третьими лицами без разрешения поставщика (газоанализаторы имеют следы несанкционированного ремонта);

д) использование газоанализаторов не по прямому назначению;

е) возникновение дефекта, вызванного изменением конструкции газоанализаторов, подключением внешних устройств, не предусмотренных изготовителем;

ж) возникновение дефекта, вызванного вследствие естественного износа частей, а также корпусных элементов газоанализаторов в случае превышения норм нормальной эксплуатации;

и) повреждения, вызванные воздействием влаги, высоких или низких температур, коррозией, окислением, попаданием внутрь газоанализаторов посторонних предметов, веществ, жидкостей, насекомых или животных.

Гарантийные обязательства не распространяются на расходные материалы.

6.4 Гарантийный срок эксплуатации может быть продлен изготовителем на время, затраченное на гарантийный ремонт газоанализаторов, о чем делается отметка в настоящем РЭ.

6.5 После окончания гарантийных обязательств предприятие-изготовитель осуществляет ремонт по отдельным договорам.

6.6 Гарантийный ремонт и сервисное обслуживание газоанализаторов проводит ФГУП «СПО «Аналитприбор», 214031, г. Смоленск, ул. Бабушкина, 3, тел. (4812) 31-32-39, а также сервисные центры, список которых приведен в разделе «Представительства» на сайтах предприятия www.analitpribor-smolensk.ru и аналитприбор.рф.



ВНИМАНИЕ: ВО ИЗБЕЖАНИЕ ОТПРАВКИ В РЕМОНТ ЗАВЕДОМО ИСПРАВНЫХ ГАЗОАНАЛИЗАТОРОВ (ПО ПРИЧИНАМ НЕВОЗМОЖНОСТИ КОРРЕКТИРОВКИ НУЛЕВЫХ ПОКАЗАНИЙ И ЧУВСТВИТЕЛЬНОСТИ, ОШИБОК ПРИ ПОДКЛЮЧЕНИИ И ДР.) РЕКОМЕНДУЕМ СВЯЗАТЬСЯ С ГРУППОЙ ПО РАБОТЕ С ПОТРЕБИТЕЛЯМИ, ТЕЛ. (4812) 31-32-39!

7 Сведения о рекламациях

7.1 Изготовитель регистрирует все предъявленные рекламации и их содержание.

7.2 При отказе в работе или неисправности газоанализаторов, в период гарантийных обязательств, потребителем должен быть составлен акт о необходимости ремонта и отправки газоанализаторов изготовителю или вызова его представителя.

7.3 Изготовитель производит пуско-наладочные работы, послегарантийный ремонт газоанализаторов по отдельным договорам.

8 Свидетельство о приемке

8.1 Газоанализатор АКВТ-01 ИБЯЛ.413415.003- _____,
заводской номер _____

изготовлен и принят в соответствии с ИБЯЛ.413415.003 ТУ, действующей технической документацией и признан годным для эксплуатации.

Заводской номер зонда _____.

Представитель предприятия _____ МП _____
дата

Поверка выполнена:

Поверитель _____
личная подпись _____ расшифровка подписи

знак поверки

дата

9 Свидетельство об упаковывании

9.1 Газоанализатор АКВТ-01 упакован на ФГУП «СПО «Аналитприбор» согласно требованиям, предусмотренным в действующей технической документации.

Дата упаковки _____
(штамп)

Упаковку произвел _____
(штамп упаковщика)

10 Сведения об отгрузке

10.1 Дата отгрузки ставится на этикетке. Этикетку сохранять до конца гарантийного срока.

11 Отметка о гарантийном ремонте

11.1 Гарантийный ремонт произведен _____

Время, затраченное на гарантийный ремонт _____

Приложение А

Команды протокола MODBUS RTU, поддерживаемые газоанализаторами АКВТ-01

А.1 Газоанализаторы АКВТ-01 поддерживают следующие команды логического протокола общения «MODBUS RTU»:

- «03h» - команда чтения нескольких регистров;
- «16h» - команда записи нескольких регистров.

А.2 Формат команды «03h» - чтение регистров

А.2.1 Данная команда используется для чтения содержания O₂ в анализируемой среде, а также значений порогов срабатывания сигнализации.

А.2.2 Чтение содержания O₂

А.2.2.1 Формат запроса данных приведен в таблице А.1.

Таблица А.1

Номер байта	Назначение	Значение
1	Адрес прибора	от 1 до 127
2	Команда	03h
3	Старший байт первого регистра	00h
4	Младший байт первого регистра	00h
5	Старший байт числа регистров	00h
6	Младший байт числа регистров	02h
7	Контрольная сумма CRC, старший байт	от 0 до 255
8	Контрольная сумма CRC, младший байт	от 0 до 255
Примечание – Разрешается считывать в одном запросе не более 2-х регистров.		

А.2.2.2 Формат ответа приведен в таблице А.2.

Таблица А.2

Номер байта	Назначение	Значение
1	Адрес прибора	от 1 до 127
2	Команда	03h
3	Количество байт в поле данных	04h
4	Старший байт регистра	BCD ¹⁾
5	Младший байт регистра	
6	Старший байт регистра	BCD
7	Младший байт регистра	
8	Контрольная сумма CRC, старший байт	от 0 до 255
9	Контрольная сумма CRC, младший байт	от 0 до 255
Примечание - ¹⁾ Формат BCD приведен в таблице А.3		

Таблица А.3

Старший регистр										Младший регистр									
Байт 1					Байт 2					Байт 3					Байт 4				
З																			
н																			
а	X			а	а	а				0-9	0-9				0-9	0-9			
к																			
Примечания																			
1 «ЗНАК» – бит знака «0» - «плюс», «1» - «минус».																			
2 «aaa» - положение запятой.																			
3 «X» - биты не используются.																			
4 Байт 2,3,4 – десятичный формат по тетрадам.																			

А.3 Формат команды «16h» - запись регистров

А.3.1 Данная команда используется для установки значений порогов срабатывания сигнализации.

А.3.2 Установка значения «ПОРОГ 1»

А.3.2.1 Формат запроса данных приведен в таблице А.4.

Таблица А.4

Номер байта	Назначение	Значение
1	Адрес прибора	от 1 до 127
2	Команда	16h
3	Старший байт первого регистра	00h
4	Младший байт первого регистра	01h
5	Старший байт числа регистров	00h
6	Младший байт числа регистров	02h
7	Количество байт в поле данных	04h
8	Данные, байт1	BCD
9	Данные, байт2	
10	Данные, байт3	
11	Данные, байт4	
12	Контрольная сумма CRC, старший байт	от 0 до 255
13	Контрольная сумма CRC, младший байт	от 0 до 255

А.3.2.2 Формат ответа приведен в таблице А.5.

Таблица А.5

Номер байта	Назначение	Значение
1	Адрес прибора	от 1 до 127
2	Команда	16h
3	Старший байт первого регистра	00h
4	Младший байт первого регистра	01h
5	Старший байт числа регистров	00h
6	Младший байт числа регистров	02h
7	Контрольная сумма CRC, старший байт	от 0 до 255
8	Контрольная сумма CRC, младший байт	от 0 до 255

А.3.3 Установка значения «ПОРОГ 2»

А.3.3.1 Формат запроса данных приведен в таблице А.6.

Таблица А.6

Номер байта	Назначение	Значение
1	Адрес прибора	от 1 до 127
2	Команда	16h
3	Старший байт первого регистра	00h
4	Младший байт первого регистра	02h
5	Старший байт числа регистров	00h
6	Младший байт числа регистров	02h
7	Количество байт в поле данных	04h
8	Данные, байт1	BCD
9	Данные, байт2	
10	Данные, байт3	
11	Данные, байт4	
12	Контрольная сумма CRC, старший байт	от 0 до 255
13	Контрольная сумма CRC, младший байт	от 0 до 255

А.3.3.2 Формат ответа приведен в таблице А.7.

Таблица А.7

Номер байта	Назначение	Значение
1	Адрес прибора	от 1 до 127
2	Команда	16h
3	Старший байт первого регистра	00h
4	Младший байт первого регистра	02h
5	Старший байт числа регистров	00h
6	Младший байт числа регистров	02h
7	Контрольная сумма CRC, старший байт	от 0 до 255
8	Контрольная сумма CRC, младший байт	от 0 до 255

Лист регистрации изменений

Изм.	Номера листов (страниц)				Всего листов в документе	Номер документа	Подпись	Дата
	измененных	замененных	новых	аннулированных				
25	-	2, 34-36	37-40	-	40	ИБЯЛ.921-15		